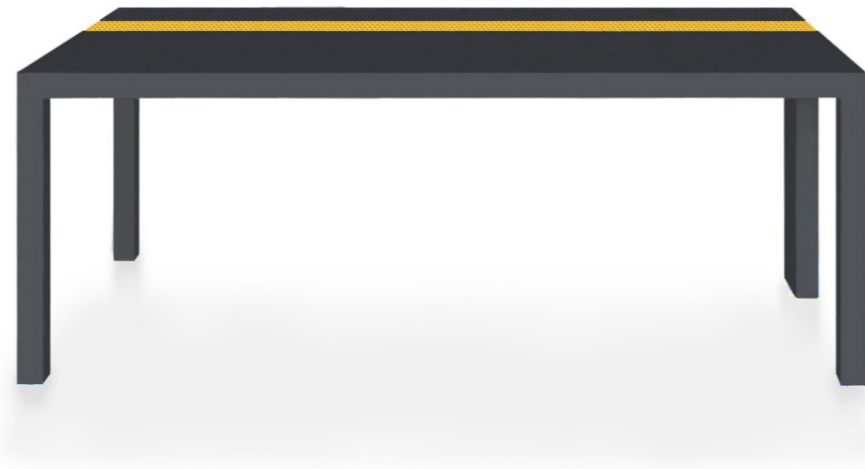


BORDER

KATA MATOGA 2019



CARATTERISTICHE

Serie di tavoli rettangolari laccati in diversi colori

La linea segnaletica di orientamento tattile è formata da calotte semisferiche LOGES ed è incisa su tutta la lunghezza del piano e di una gamba.

La disponibilità di varie misure e colori consente usi e possibilità diverse.

FEATURES

Series of rectangular tables lacquered in different colours

The tactile orientation line is formed by LOGES semi-spherical caps and is engraved along the entire length of the top and of one leg.

The availability of various sizes and colours allows different uses and possibilities.

FINITURE		LOGES	giallo traffico	rosso segnale	nero traffico	grigio segnale
PIANO	nero segnale		●	●	●	●
	bianco traffico		●	●	●	●
	grigio segnale		●	●	●	●

FINITURE

FINITURE STRUTTURA E PIANO: nero segnale - bianco traffico - grigio segnale

FINITURA LOGES: giallo traffico - rosso segnale - nero traffico - grigio segnale

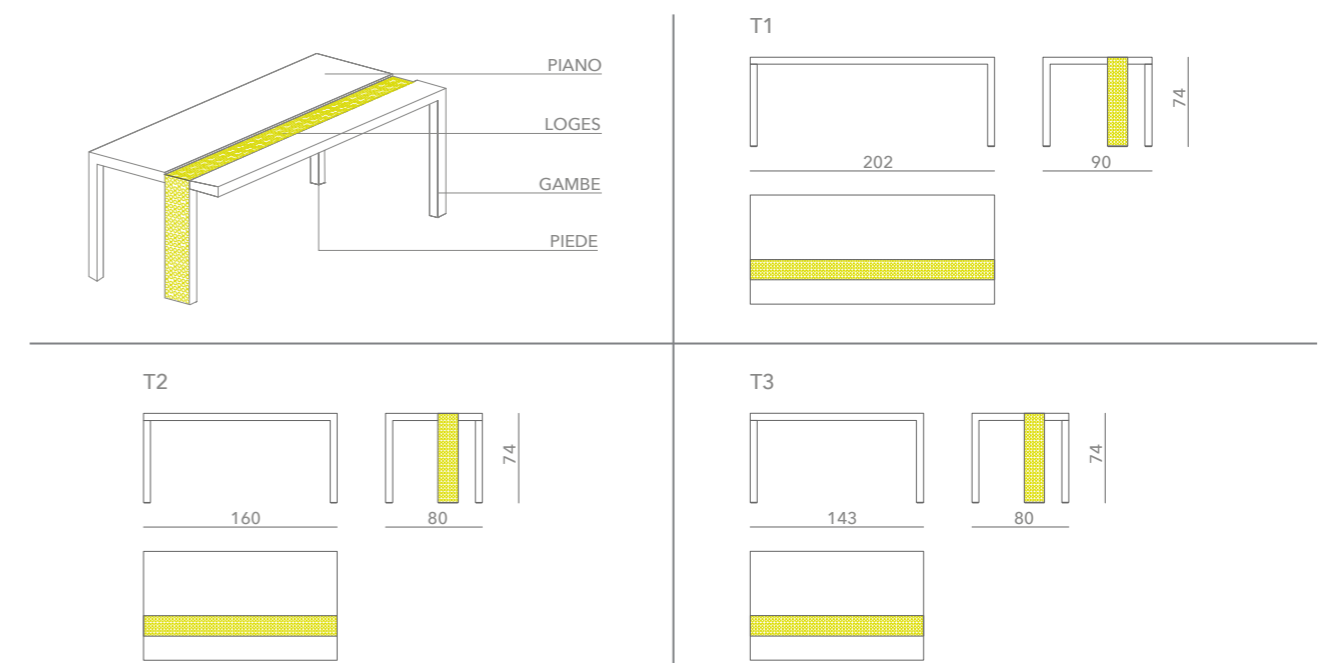
A richiesta è possibile realizzare il tavolo in altri colori e finiture.

FINISHES

FINISHES STRUCTURE AND PLAN: black signal - white traffic - gray signal

LOGES FINISH: traffic yellow - red signal - traffic black - gray signal

In other colours and finishes possible on request



INFORMAZIONI TECNICHE

Il tavolo è smontabile in 5 parti.

GAMBE: Tre quadrate e una rettangolare in legno con anima d'acciaio.

Laccate nei colori indicati.

PIANO TAVOLO: Legno laccato nei colori indicati.

PIEDI: Nylon.

TECHNICAL INFORMATION

The table can be disassembled into 5 parts.

LEGS: Three squared and a rectangular one made of wood with a steel core.

Lacquered in the indicated colours.

TABLE FLOOR: Lacquered wood in the indicated colours.

FEET: Nylon.